

# GARANTIITINGIMUSED

1. Porta KMI Poland annab garantii oma toodetele Poola Vabariigi piires tingimusel, et tooted monteeritakse käesoleval kaardil oleva montaažjuhendit järgides ja neid kasutatakse eesmärgikohaselt. Garantiid puudutavate kohustuste täitmisel on vahendajaks vabriku Porta KMI Poland esindajad, kes töötavad edasimüügi lepingute alusel.
2. Garantiiaga firma Porta KMI Poland toodetele on:
  - 12 kuud standardtoodetele,
  - 24 kuud turvatoodetele
  - 24 kuud puidust välisustele,
  - 10 lat Enduro uste konstruktsioonile,
  - 10 lat metalliseuste perforatsioonile ja metallraamidele.
 Garantiiaga pikeneb järgmise 12 kuu võrra, kui ostetud toode on paigaldatud Autoriseeritud Montaažgruppide poolt (kes omavad kehtivat tegevusluba), ja see on kinnitatud vastava pitsatiga käesoleval kaardil.
3. Garantiiaga arvestatakse ostudokumendil (arvel) olevast müügi kuupäevast.
4. Garantii teenuste osutamise tingimuseks on garantiitalongi esitamine müügipunktis Ostja poolt ühes ostu kinnitava dokumendi ja montaaži arvega (puudutab pikendatud garantiid). Garantii talong on lisatud toote juurde. Osta on kohustatud võtma garantiitalong Müüjalt või Autoriseeritud Monteerijsalt. Kõiki märkeid ja ülestähendusi garantiitalongil võib teha ainult Garantiandja, selleks volitatud müügipunkt või Autoriseeritud Monteerijsa.
 

Reklamatsioonide Osakond asub: Porta KMI Poland, 84-239 Bolszewo, ul. Szkolna 26, tel. 58 677 81 00
5. Garantii andja kohustub reklamatsiooni läbivaatamiseks ja rahuldamiseks võimalikult lühikese aja jooksul.
6. Reklamatsiooni rahuldamisel ei loeta viivituseks olukorda, kui toodet ei vaadatud üle, ei vahetatud välja ega remonditud Ostja poolsetel põhjustel
7. Kui toote vea iseloom ei nõua selle kõrvaldamist tehase tingimustes, siis kõrvaldatakse viga garantii raames Ostja juures.
8. Garantiiajal (vaata punkt 2) kohustub tootja toote vigade tasuta kõrvaldamiseks.
9. Vea iseloomu ja reklamatsiooni rahuldamise viisi hinnangu teostab Müüja või Garantiandja esindaja.
10. Nähtava vea puhul on veateate läbivaatamise tingimuseks sellest teatamine enne montaaži ja montaaži tegevustest loobumine. Lisaseadmete paigaldamine tähendab toote montaaži alustamist. Toode tuleb tagastada originaalses pakendis.
11. Garanti kaotab kehtivuse järgnevatel juhtudel:
  - igasuguste muudatuste tegemine ukse lehe või raamide juures,
  - toote konstruktsiooni rikkumine,
  - märgistuste eemaldamine sertifitseeritud toodetelt,
  - garantiitalongi hävinemisel või kaotamisel,
  - garantiitalongile märke tegemisel selleks mitte volitatud isiku poolt.
12. Garantii ei hõlma:
  - mehaanilised rikked ja välised vead, mis on tekkinud toote transpordi, ladustamise ja säilitamise juhistest mittekinnipidamisel,
  - elementide ja konstruktsiooniosade värvimuutused ja deformeerumine, mis on tekkinud materjali paisumisel liigse õhuniiskusega ruumides (üksed tuleb paigaldada pärast nn. märgade ehitustööde nagu: krohvi, aluspõrandate panek teostamise, kuivades ja õhutatud ruumides),
  - värviplekid, oksahohad, kiudude ebakorrapärasused, värvitoonide erinevused ja jooned puudustruktuuris, mis on põhjustatud naturaalselt sponide omapärast,
  - vead, mille põhjuseks on toote ebaõige kaitse ehitustööde ajal (näit. määrdumine mõrdi, krohvi või vahuga; puhastamine jämedateraliste puhastusvahenditega või agressiivsete keemiliste vahenditega),
  - tootja ei vastuta laki- ja lamineeritud katte defektide eest, mis tekkisid kleetepeide liimimisel tootele,
  - Ebaõige kasutamise või Ostja hooletuse tõttu tekkinud vead,
  - toote montaaž,
  - toote puudulik funktsioneerimine, mis on tekkinud tootjast ja kasutamistingimustest olenematul põhjustel (uputus, tulekahju, sissemurdmine jms.),
  - oote normaalne kulumine kasutamisel,
  - nähtavad puudused elementide ja tarvikute hulgas toote vastuvõtul,
  - pulbervärviga kaetud pinnad krundina,
  - pulbervärviga kaetud pinnad lõpliku viimistlusena, kui nad on üle värvitud Ostja poolt,
  - garantii ei hõlma töid, mis on seotud toote hooldamisega ja lisaseadmete reguleerimisega.
13. Tootele antud garantii ei välista, piira ega peata ostja õigusi, mis tulenevad toote mittevastavusest lepingule.

# HELIISOLATSIOONIGA SISEUKSED $R_w=27\text{dB}$ PORTA SYSTEM LENGIGA

## ELEMENTIDE JA TARVIKUTE NIMEKIRI (joonis1)

1. lenk (eraldi pakendis)..... 1 tk.  
a – ID tähis (pakendil)
2. ukseleht ..... 1 tk.  
b – lukk ..... 1 tk.  
c – hinged ..... 3 tk.  
d – andmesilt ..... 1 tk.  
e – alumine tihend ..... 1 tk.

## UKSE KONSTRUKTSIOONI KIRJELDUS:

Lenk (1) Porta SYSTEM.

Heliisolatsiooniga ukseleht (2). Lehe raam on valmistatud okaspuitvineerist. Ukselehe sisetäide on puitlaastmaterjalist.

Ust tugevdab lisaks sisetala.

Raam koos täitega on kahepoolselt kaetud HDF plaadiga.

Andmesilt (vrd. joonis1, element d) peab sisaldama:

1. Ettevõtte logo.
2. Numbrid AT ja CZ.
3. Seerianumbrile vastav number.

Ukse varustamise eest vajalike tarvikutega vastutab PORTA KMI Poland.

## KASUTAMISALAD

Ühe tiivaga uks müraisolatsiooniga  $R_w=27\text{dB}$  eluhoonetes ja üldkasutatavates hoonetes kasutamiseks.

Katsete rapordi nr NA-1055/A/2004 (LA-1069B/2004), ITB Varssavi.

## KASUTATUD SÜMBOLID



uks heliisolatsiooniga  
 $R_w=27\text{dB}$



puhastada mööbli  
puhastuseks määratud  
vahenditega



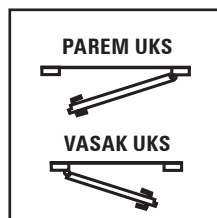
ära kasuta klepteipe



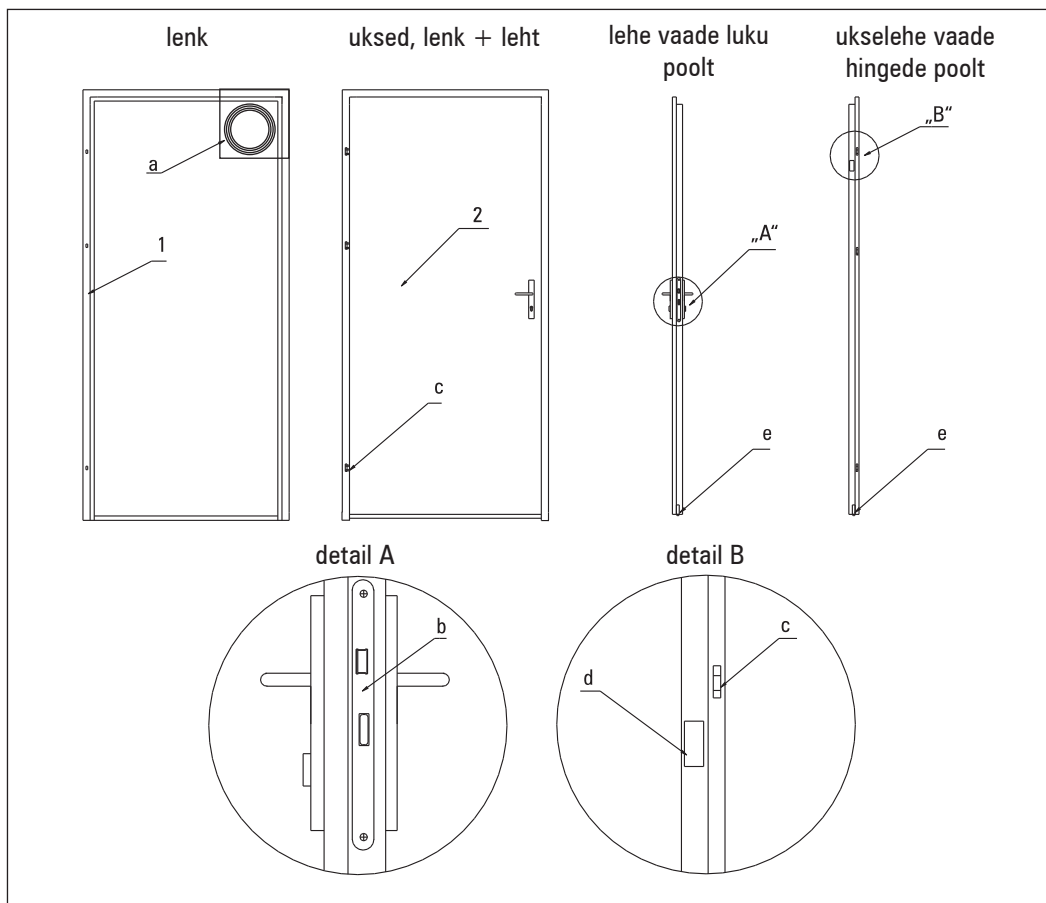
mitte paigaldada  
niiskele põrandale;  
kaitsta märgumise eest



kaitsta niiskuse eest



# ELEMENTIDE JA TARVIKUTE NIMEKIRI (joonis1)



## HELIISOLATSIOONIGA UKSE MÕÕTMED KOOS PORTA SYSTEM LENGIGA

suurus		S <sub>0</sub>	H <sub>0</sub>	S <sub>Z</sub>	H <sub>Z</sub>
lenk heliisolatsiooniga 27Db uksele	„60“	680	2060	744	2088
	„70“	780	2060	844	2088
	„80“	880	2060	944	2088
	„90“	980	2060	1044	2088
	„100“	1080	2060	1144	2088

S<sub>0</sub> – lengi paigaldamiseks kohaldatud müüriava laius [mm]

H<sub>0</sub> – lengi paigaldamiseks kohaldatud müüriava kõrgus [mm]

S<sub>Z</sub> – lengi kogulaius [mm]

H<sub>Z</sub> – lengi kogukõrgus [mm]

# HELI ISOLATSIOONIGA UKSE $R_w=27$ dB PORTA SYSTEM LENGIGA PAIGALDAMISJUHEND

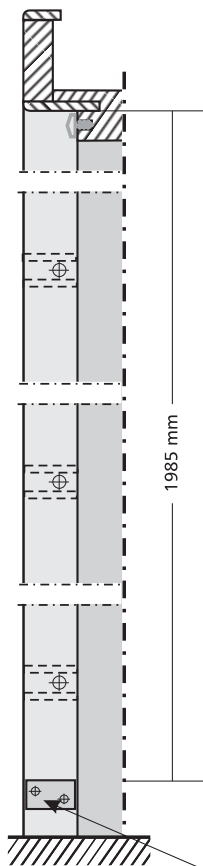
LENGI PAIGALDAMISE JUHEND ASUB LENGI PAKENDIS.

**MÄRKUS:** et saavutada müra taseme standard  $R_w=27$  dB, peab langi siseprofiil olema täielikult täidetud montaaživahu või mineraalvillaga.

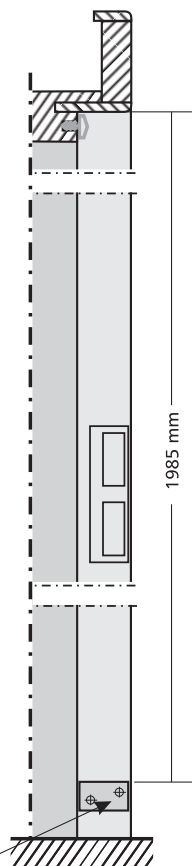
Heliisolatsiooniga  $R_w=27$ dB uste Porta SYSTEM reguleeritava lengi kaitselehtede paigaldamise juhend.

Kaitselehed paigaldatakse reguleeritavale lengile, et kaitsta seda kriimustuste eest liikuva tihendi poltide poolt ukse allosas. Lehed koos kruvidega on lisatud ukselehele. Lehed tuleb paigaldada lengile vastavalt lisatud joonisele.

Lengi läbilõige hingede poolt



Lengi läbilõige luku vasturaua poolt.



Alumise tihendi kaitselehed kruvidega 3,5 X 16

# PORTA USTE JA LENKIDE EESMÄRK, PAIGALDAMINE, KASUTUS-JA HOOLDUSJUHEND

1. Uksed, olenevalt nende liigist, on mõeldud ehitusavade sulgemiseks:
  - siseseintes, mis eraldavad ruume sarnase temperatuuri ja niiskussastmega,
  - siseseintes, mis eraldavad ruume vähese temperatuuri ja niiskussastme erinevusega (korterite eraldamine trepikojast),
  - välisseintes, mis eraldavad eluhoone ruume välisruumist.
2. Paneelid siseuksed on mõeldud kasutamiseks eluruumides või muudes siseruumides, kus ei ole vaja kasutada tehnilisi või eriotstarbelisi ukseid, meie kliimavööndi normaalsetes tingimustes (30-60% relatiivset niiskust).
3. Siseuksi ei tuleks paigaldada ruumides, kus õhuniiskuse tase ulatub üle 60%, näit. ujulad, pesumajad, sauna, basseinid jms.
4. Soovitame uste mõõtmise, valiku ja paigaldamise teostamist asjatundjate st.: Autoriseeritud Müüjate või Monteerijate poolt (vaata garantiitingimusi).
5. Enne paigaldamist kontrolli hoolikalt, kas vastuvõetud tooted on:
  - vastavuses tellimuse ja arvega toote hulga suhtes,
  - defektideta pakendiga kaetud kohtades.
6. Siseuste paigaldamist tuleb teostada lõplikult viimistletud seintega ruumides (tapeedid, värvimine, plaatimistööd jms.). Viimistlus peab olema teostatud kuni seinanurkeni (müüri avani).
7. Puidust või puitmaterjalidest lenkide puhul, mis on mõeldud kasutamiseks märjalt pestavate põrandatega ruumides tuleb alumine äär enne paigaldamist kaitsta silikooniga. Peale selle tuleb pärast lengi paigaldamist kindlasti tihendada silikooniga lengi liitekoht põranda ja seinaga.
8. Ustele tuleb paigaldada lingid pikliku lukuplaadiga, mis on kohaldatud luku ulatusele.
9. Uksi ja lenke tuleb transportida ja säilitada püstiasendis, toetades need alumisele äärele.
10. Puitmaterjalidest valmistatud lenke, mis on pakendatud pakkidesse, võib transportida rõhtasendis kaubaalustel maksimaalselt 10 kihi kaupa, kasutades eralduspindasid.
11. Ladustamine ja säilitamine on võimalik vaid kuivades, kõetud ruumides. Mitte mingil juhul ära hoida tooteid lõpetamata ehitusobjektidel, niisketes keldrites või garaažides.
12. Kruntivate värvidega kaetud tooted tuleb kohe pärast paigaldamist lõplikult viimistleda.
13. Vesivärvidega lakitud tooted aja jooksul tavaliselt kulumad: hõõrduvad, muutuvad tuhniks, kollaseks jms.
14. Uksed on valmistatud kooskõlas Poola Kvaliteedinormi PN-88/B-10085 standarditega, mis määratleb lubatud kõrvalekaldeid ja tolerantsusastme.
15. Siseuksed on liimitud D-3 klassi veekindlate liimidega (kvaliteedinormi PN EN 204 raames).
16. Puidust ja puitmaterjalist tooteid tuleb puhastada mööblihoolduseks mõeldud vahenditega või kergelt niiske lapiga. Siseuksed ei tohi vahetult kokku puutuda veega.
17. Metalltoodete paigaldamisel nõrgalt kõetud, suure õhuniiskuse astme või piiratud ventilatsiooniga ruumides võivad tekkida metallpindadele veepiisad, mille eest garantiit andja ei vastuta. Selle probleemi saab lahendada ruumi ventilatsiooni parandamisega.
18. Suure kasutamiskõormusega ruumides näit. avalikult kasutatavates ruumides soovitame kasutada messinglinke.