

GARANTIITINGIMUSED

1. Porta KMI Poland annab garantii oma toodetele Poola Vabariigi piires tingimusel, et tooted monteeritakse käesoleval kaardil oleva montaažjuhendit järgides ja neid kasutatakse eesmärgikohaselt. Garantiid puudutavate kohustuste täitmisel on vahendajaks vabriku Porta KMI Poland esindajad, kes töötavad edasimüügi lepingute alusel.
2. Garantiiaga firma Porta KMI Poland toodetele on:
 - 12 kuud standardtoodetele,
 - 24 kuud turvatoodetele
 - 24 kuud puidust välisustele,
 - 10 lat Enduro uste konstruktsioonile,
 - 10 lat metalliseuste perforatsioonile ja metallraamidele.
 Garantiiaga pikeneb järgmise 12 kuu võrra, kui ostetud toode on paigaldatud Autoriseeritud Montaažigruppide poolt (kes omavad kehtivat tegevusluba), ja see on kinnitatud vastava pitsatiga käesoleval kaardil.
3. Garantiiaga arvestatakse ostudokumendil (arvel) olevast müügi kuupäevast.
4. Garantii teenuste osutamise tingimuseks on garantiitalongi esitamine müügipunktis Ostja poolt ühes ostu kinnitava dokumendi ja montaaži arvega (puudutab pikendatud garantiid). Garantii talong on lisatud toote juurde. Osta on kohustatud võtma garantiitalong Müüjalt või Autoriseeritud Monteerijsalt. Kõiki märkeid ja ülestähendusi garantiitalongil võib teha ainult Garantiandja, selleks volitatud müügipunkt või Autoriseeritud Monteerijsa.

Reklamatsioonide Osakond asub: Porta KMI Poland, 84-239 Bolszewo, ul. Szkolna 26, tel. 58 677 81 00
5. Garantii andja kohustub reklamatsiooni läbivaatamiseks ja rahuldamiseks võimalikult lühikese aja jooksul.
6. Reklamatsiooni rahuldamisel ei loeta viivituseks olukorda, kui toodet ei vaadatud üle, ei vahetatud välja ega remonditud Ostja poolsetel põhjustel
7. Kui toote vea iseloom ei nõua selle kõrvaldamist tehase tingimustes, siis kõrvaldatakse viga garantii raames Ostja juures.
8. Garantiiajal (vaata punkt 2) kohustub tootja toote vigade tasuta kõrvaldamiseks.
9. Vea iseloomu ja reklamatsiooni rahuldamise viisi hinnangu teostab Müüja või Garantiandja esindaja.
10. Nähtava vea puhul on veateate läbivaatamise tingimuseks sellest teatamine enne montaaži ja montaaži tegevustest loobumine. Lisaseadmete paigaldamine tähendab toote montaaži alustamist. Toode tuleb tagastada originaalses pakendis.
11. Garanti kaotab kehtivuse järgnevatel juhtudel:
 - igasuguste muudatuste tegemine ukse lehe või raamide juures,
 - toote konstruktsiooni rikkumine,
 - märgistuste eemaldamine sertifitseeritud toodetelt,
 - garantiitalongi hävinemisel või kaotamisel,
 - garantiitalongile märke tegemisel selleks mitte volitatud isiku poolt.
12. Garantii ei hõlma:
 - mehaanilised rikked ja välised vead, mis on tekkinud toote transpordi, ladustamise ja säilitamise juhustest mittekinnipidamisel,
 - elementide ja konstruktsiooniosade värvimuutused ja deformeerumine, mis on tekkinud materjali paisumisel liigse õhuniiskusega ruumides (uksed tuleb paigaldada pärast nn. märgade ehitustööde nagu: krohvi, aluspõrandate panek teostamise, kuivades ja õhutatud ruumides),
 - värviplekid, oksahod, kiudude ebakorrapärasused, värvitoonide erinevused ja jooned puudistruktuuris, mis on põhjustatud naturaalselt spoonide omapärast,
 - vead, mille põhjuseks on toote ebaõige kaitse ehitustööde ajal (näit. määrdumine mõrdi, krohvi või vahuga; puhastamine jämedateralistele puhastusvahenditega või agressiivsete keemiliste vahenditega),
 - tootja ei vastuta laki- ja lamineeritud katte defektide eest, mis tekkisid kleetepeide liimimisel tootele,
 - Ebaõige kasutamise või Ostja hooletuse tõttu tekkinud vead,
 - toote montaaž,
 - toote puudulik funktsioneerimine, mis on tekkinud tootjast ja kasutamistingimustest olenematul põhjustel (uputus, tulekahju, sissemurdmine jms.),
 - oote normaalne kulumine kasutamisel,
 - nähtavad puudused elementide ja tarvikute hulgas toote vastuvõtul,
 - pulbervärviga kaetud pinnad krundina,
 - pulbervärviga kaetud pinnad lõpliku viimistlusena, kui nad on üle värvitud Ostja poolt,
 - garantii ei hõlma töid, mis on seotud toote hooldamisega ja lisaseadmete reguleerimisega.
13. Tootele antud garantii ei välista, piira ega peata ostja õigusi, mis tulenevad toote mittevastavusest lepingule.

TUNNEL PORTA-SÜSTEEM (valikuliselt*)

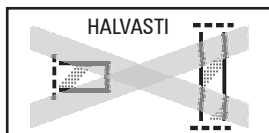
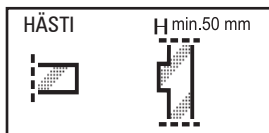
*Juhul, kui raam on juba paigaldatud, vaata lehekülj 6.

TUNNELI MONTAÄŽIKS VAJALIKE ELEMENTIDE JA TARVIKUTE NIMEKIRI

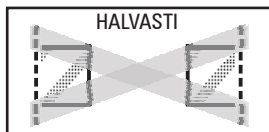
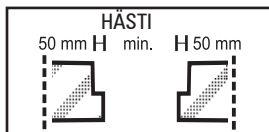
- ülemine profiil	1 tk.
- alumine profiil	2 tk.
- piirdelistud	3 tk.
- kinnitavate elementide komplekt	1 tk.

UKSEAVA ETTEVALMISTAMINE TUNNELI PORTA-SÜSTEEM PAIGALDAMISEKS

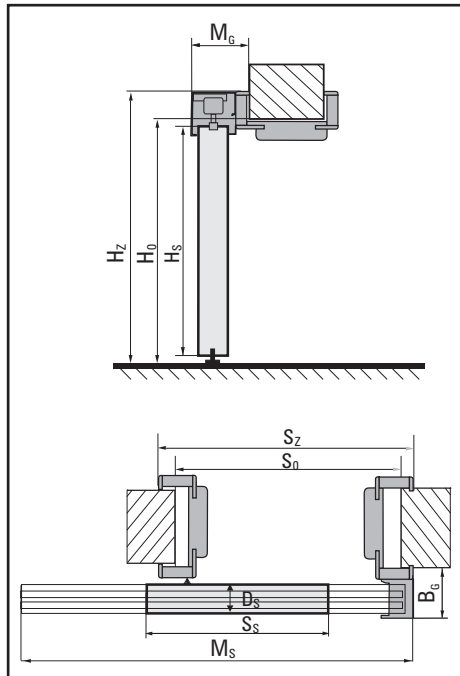
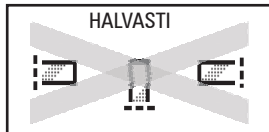
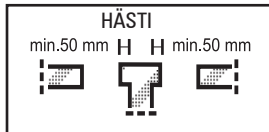
1. Valmistada ette väljaulatav seinosa vähemalt 5 cm üle seina pinda. Uue raami paigaldamine sirgele seinalle ei ole võimalik



2. Seinamüüri laiusest kitsama raami paigaldamiseks tuleb valmistada ette müüri pinnast vähemalt 5 cm väljaulatav osa



3. Uste paigaldamisel vaheseinale tegutse vastavalt punktis 1 antud juhistele.



SEINAPEALSE SÜSTEEMI PORTA SYSTEM MÕÕTMED

SEINAPEAL	S_s	H_s	S_0	H_0	H_z	M_s	M_g	B_g	T_{SW}
60	644	2030	680	2060	2119	1350	98	60	+ 20 / + 10
70	744		780			1550			
80	844		880			1750			
90	944		980			1950			
100	1044		1080			2130			

S_s – seinalehe laius koos astmetega

H_s – seinalehe laius koos astmega

S_0 – lengi paigaldamiseks ettevalmistatud seinava laius

H_0 – lengi paigaldamiseks ettevalmistatud seinava kõrgus, mõõdetud põranda lõppviimistluse tasemelt

H_z – lengi kogukõrgus

M_s – lükandsüsteemi katteelemendi laius

M_g – lükandsüsteemi katteelemendi paksus

B_g – lükandsüsteemi kaitselistu paksus

T_{SW} – seinava laiuse/kõrguse lubatav kõrvalekalle

TUNNELI PORTA- SÜSTEEM PAIGALDAMINE (valikuliselt)



1



2



3



4



5

RAAMI PAIGALDAMIST TUNNELINA TULEB TEOSTADA LÕPLIKULT VIIMISTLETUD SEINTEGA (tapeedid, värvimine, plaatimine) JA PÕRANDATEGA (parkett, põrandakatted, terrakota jms.) RUUMIDES; LUBATUD ÕHUNIISKUS RUUMIDES MAKS. 60%

1. Pane PORTA-SÜSTEEMI elementide komplekti on paigaldamiseks vaja:
 - töölaud
 - kinnituselement
 - montaažipadjad
 - reguleeritavad poldid
 - montaaživaht
 - puiduliim
 - tihendav silikoon
 - rõhtlood
 - vasar
 - ristkruvikeeraja
2. Ettevalmistatud laual (puhas ühetasane pind, mis ei põhjusta paigaldatavate elementide kahjustusi) paki lahti ukse raam, paigutades sellele üksikud elemendid. Enne tunneliversioonis raami paigaldamist kindlusta alusraam silikooniga (välja arvatud vaipkattega põrandad). Ruumides, kus piirdeliistud või raami alumine osa puutuvad kokku pestavate pindadega (glasuurpind, pestavad tapeedid, PCV vooderdis), on oluline nende põranda ja seinaga liituvate kohtade tihendamine vastava värvitooniga silikooniga. Silikoonitihendusi ei kasutatata juhul, kui raam paigaldatakse vaipkattele.
3. Pane veidi puiduliimi rõht- ja püstprofili nurkade liitekohta.
4. Paiguta püsttalad täisnurga all ülemise profiili suhtes. Pane paigale piirdeliistude liited, keera kinni kruvid, Pööra erilist tähelepanu liistude täpsetele liitekohtadele välisest (spooni) küljest. Paiguta plastikust liited ülemise lengi avadesse (1 kuni 3) ja keera need kinni (pikema valge liite poolt) kruvidega. Kontrolli täisnurka ja vajadusel korrigeeri. Sama tegevust korda teise lenginurgaga.
5. Pärast tunneliversioonis raami monteerimist pane töölauale piirdeliistud, ühenda need liitva elemendiga ja kinnita kruvidega, kontrollides ühenduskohtade täpsust spoonipoolsest küljest.

TUNNELI PORTA-SÜSTEEM PAIGALDAMINE (valikuliselt)



6



7



8



9



10



11

6. Paigalda põhiprofiilidest kokkupandud valmis raam („tunneli“ versioon) ukseavasse seinas.
7. Kinnita raam („tunneli“ versioon) seina külge ülemisele profiilile kinnitatud fiksaatori abil.
8. Kinnita montaažipadjad ülemistesse nurkadesse (seina ja raami vahele). Pumpa mõlemad patju üheaegselt nii, et fikseerida raam ühtlasel kaugusel seinast. Kontrolli ülemise profiili rõhtasendit ja külgprofiilide püstasendit, vajadusel korrigeeri seadeid, muutes rõhku montaažipatjades.
9. paigalda reguleeritavad poldid, võttes mõõtu vahetult ülemise profiili alt, seejärel lükka nad alla. Paiguta nad ühtlastele omavahelistele kaugustele: 1 allosas, 2 lingi kõrgusel, 3 umbes 20-30 cm ülaosast, seejärel kontrolli uuesti ukselehe liikumist.
10. Pihusta montaaživaht lengi ja seina vahele poltide kõrgusel. Jäta poldid kohale vahu tootja juhiste poolt määratud ajaks. Vahu pihustamisel pea meele, et ta muudab oma mahtu mitmekordselt.
11. Ära paigalda piirdeliistu enne metallnurgiku paigaldamist.

SEINAPEALNE PORTA-SYSTEM LÜKANDUSTELE

SEINAPEALSE SÜSTEEMI PAIGALDAMISEKS VAJALIKE LISAOSADE JA TARIKUTE NIMEKIRI

- ukseleht (ei ole komplektis) 1 tk.
- tihendite komplekt 1 tk.
- otsakorgid 4 tk.
- jooksusiin rolleritega 1 komplekt.
- kate 1 tk.
- kaitseliist 1 tk.
- identifitseeriv sümbol pakendil

KASUTATUD SÜMBOLID



Puhastada mööblite
puhastamiseks ja hooldamiseks
ettenähtud vahenditega



Kaitsta niiskuse eest

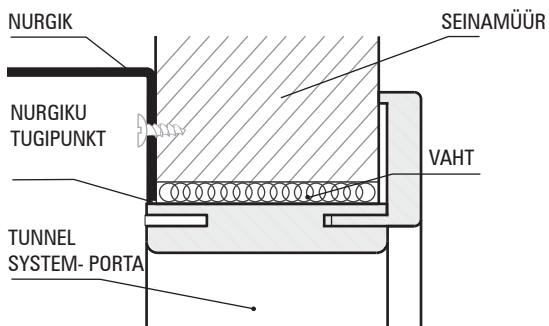


Krundiga kaetud talad
tuleb katta akrüülvärviga
maalirullil või pihustiga

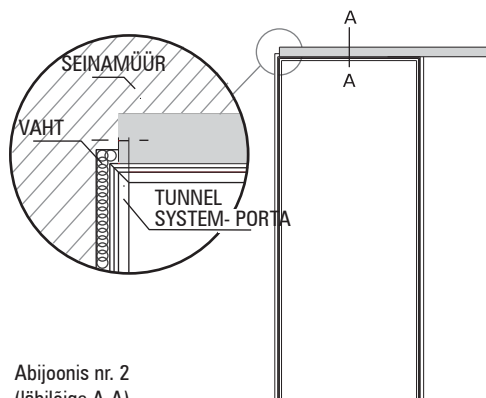


Mitte monteerida niiskele
põrandakattele;
kaitsta märjaksäämise eest

SEINAPEALSE SÜSTEEMI PAIGALDAMINE (abijoonised)



Abijoonis nr. 1



Abijoonis nr. 2
(läbilõige A-A)

TÄHELEPANU! Pärast ukseelangi paigaldamist ära tee „märgi“ viimistlustöid nagu põrandatasandussegude valamine, terrakota, glasuuri paigaldamine jms.

SEINAPEALSE SÜSTEEMI PORTA-SYSTEM PAIGALDUS



1



2



3



4



5



6



7



8

- 1-2. Enne TUNNELI piirdeliistude paigaldamist paigalda metallnurgik sellelt poolt, kus plaanid monteerida lükanauksed. Nurgiku alumine äär peab toetuma TUNNELI ülemisele põhiprofiilile ja selle ots peaks ulatuma välja TUNNELI piironeest 12 mm (abijoonis nr. 1-2 lk. 6) võrra, kui mõõta TUNNELI siseäärest. Jälgi, et nurgik oleks rõhtasendis ja kinnita see seina külge tüüblite 10 x 50 abil.
3. ärast nurgiku paigaldamist kinnitame piirdeliistud. Kinnitame nurgikule katteelementi ja siini koonusekujuliste kruvidega 19 x 3. Jälgi, et nurgik, katteelement ja siin paikneksid ühel joonel. Paigutame ja kinnitame stopperid siini otsadesse.
- 4-5. Monteerime ukse siini nii, et selle keskosa paikneks katteliistust 30 mm kaugusel. Siini äär ei tohi ulatuda valgusesse.
- 6-8. Kinnitame tihendavad harjad.

SEINAPEALSE SÜSTEEMI PORTA-SYSTEM PAIGALDUS



9



10



11



12



13



14



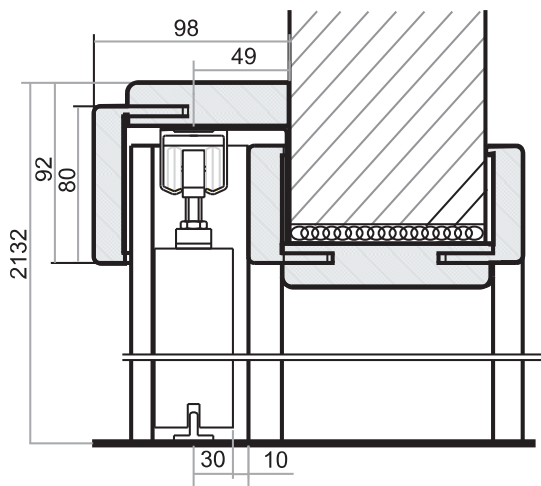
15



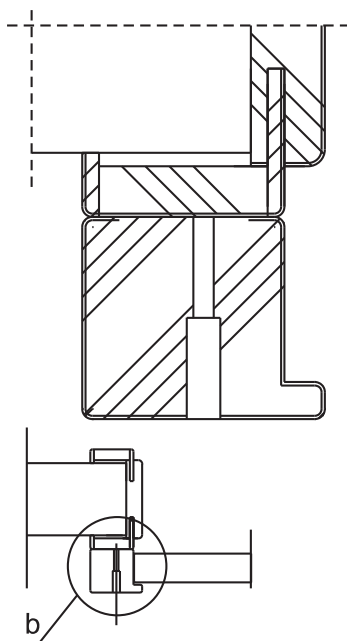
16

9. Kinnitame haarded ukselehe ülemise, kitsa pinna külge koonusekujuliste peadega kruvide 19 x 3 abil. Tuleb kontrollida, et avad uksetiivas ja haaretes oleksid ühel joonel ja et sisselõiked oleksid suunatud seinapoolse.
10. Paigaldame ukselehe. Vajadusel reguleerime kõrguse ja püstiasendi rolleri kruvidega.
- 11-12. Kinnitame kaitseliistu nii nagu joonisel koonuseliste kruvidega 50 x 4,5.
- 13-14. Monteerime ülejäänud elemendid nurgaliidete ESC 30 x 30 x 25x1,5 ja koonuseliste 12 x 3 kruvide abil.
15. Paneme peale katte.
16. Montaaži tulemus, tehniline joonis seinapealse süsteemi PORTA-SYSTEM läbilõige koos mõõtmetega.

SEINAPEALSE SÜSTEEMI PORTA-SYSTEM PAIGALDUS



Lengi ja lukkandsüsteemi läbilõige



Lengi ja kaitseliistu läbimõõt

PORTA USTE JA LENKIDE EESMÄRK, PAIGALDAMINE, KASUTUS-JA HOOLDUSJUHEND

1. Uksed, olenevalt nende liigist, on mõeldud ehitusavade sulgemiseks:
 - siseseintes, mis eraldavad ruume sarnase temperatuuri ja niiskussastmega,
 - siseseintes, mis eraldavad ruume vähese temperatuuri ja niiskussastme erinevusega (korterite eraldamine trepikojast),
 - välisseintes, mis eraldavad eluhoone ruume välisruumist.
2. Paneelid siseuksed on mõeldud kasutamiseks eluruumides või muudes siseruumides, kus ei ole vaja kasutada tehnilisi või eriotstarbelisi ukseid, meie kliimavööndi normaalsetes tingimustes (30-60% relatiivset niiskust).
3. Siseuksi ei tuleks paigaldada ruumides, kus õhuniiskuse tase ulatub üle 60%, näit. ujulad, pesumajad, sauna, basseinid jms.
4. Soovitame uste mõõtmise, valiku ja paigaldamise teostamist asjatundjate st.: Autoriseeritud Müüjate või Monteerijate poolt (vaata garantiitingimusi).
5. Enne paigaldamist kontrolli hoolikalt, kas vastuvõetud tooted on:
 - vastavuses tellimuse ja arvega toote hulga suhtes,
 - defektideta pakendiga kaetud kohtades.
6. Siseuste paigaldamist tuleb teostada lõplikult viimistletud seintega ruumides (tapeedid, värvimine, plaatimistööd jms.). Viimistlust peab olema teostatud kuni seinanurkeni (müüri avani).
7. Puidust või puitmaterjalidest lenkide puhul, mis on mõeldud kasutamiseks märjalt pestavate põrandatega ruumides tuleb alumine äär enne paigaldamist kaitsta silikooniga. Peale selle tuleb pärast lengi paigaldamist kindlasti tihendada silikooniga lengi liitekoht põranda ja seinaga.
8. Ustele tuleb paigaldada lingid pikliku lukuplaadiga, mis on kohaldatud luku ulatusele.
9. Uksi ja lenke tuleb transportida ja säilitada püstiasendis, toetades need alumisele äärele.
10. Puitmaterjalidest valmistatud lenke, mis on pakendatud pakkidesse, võib transportida rõhtasendis kaubaalustel maksimaalselt 10 kihi kaupa, kasutades eralduspindasid.
11. Ladustamine ja säilitamine on võimalik vaid kuivades, kõetud ruumides. Mitte mingil juhul ära hoida tooteid lõpetamata ehitusobjektidel, niisketes keldrites või garaažides.
12. Kruntivate värvidega kaetud tooted tuleb kohe pärast paigaldamist lõplikult viimistleda.
13. Vesivärvidega lakitud tooted aja jooksul tavaliselt kulumad: hõõrduvad, muutuvad tuhniks, kollaseks jms.
14. Uksed on valmistatud kooskõlas Poola Kvaliteedinormi PN-88/B-10085 standarditega, mis määratleb lubatud kõrvalekaldeid ja tolerantsusastme.
15. Siseuksed on liimitud D-3 klassi veekindlate liimidega (kvaliteedinormi PN EN 204 raames).
16. Puidust ja puitmaterjalist tooteid tuleb puhastada mööblihoolduseks mõeldud vahenditega või kergelt niiske lapiga. Siseuksed ei tohi vahetult kokku puutuda veega.
17. Metalltoodete paigaldamisel nõrgalt kõetud, suure õhuniiskuse astme või piiratud ventilatsiooniga ruumides võivad tekkida metallpindadele veepiisad, mille eest garantiit andja ei vastuta. Selle probleemi saab lahendada ruumi ventilatsiooni parandamisega.
18. Suure kasutamiskõormusega ruumides näit. avalikult kasutatavates ruumides soovitame kasutada messinglinke.